

### ویژگی ها

- قرائت رطوبت و دما با دقت بالا
- قابل اتصال به PLC , HMI , PC و ...
- خروجی آنالوگ قابل سفارش
- امکان کالیبراسیون نرم افزاری برای مقدار قرائت شده و خروجی آنالوگ
- امکان شبکه کردن چندین دستگاه توسط پورت RS485 روی BUS دو سیمه
- دارای نرم افزار کامپیوتری برای انجام تنظیمات و مانیتورینگ و کنترل خروجیها

### توضیحات

دستگاه ترانسمیتر رطوبت و دما توسط یک سنسور کالیبره شده ساخت سوئیس قادر به اندازه گیری رطوبت در محدوده 0~100% و دما در محدوده 40~123.8°C می باشد. این دستگاه علاوه بر اندازه گیری رطوبت و دما قابلیت اندازه گیری نقطه شبنم را دارد. به دلیل محدودیت های سایر المان های دستگاه امکان نصب دستگاه در محیط های با دمای بالاتر از 50°C وجود ندارد و دستگاه باید در دمای کمتر از 50 درجه سانتیگراد نصب شود. توسط این دستگاه می توان به انواع نمایشگرها ، مپرها، PLC و ترمنال کامپیوتر متصل شد . برای این منظور دو نوع خروجی در این دستگاه پیش بینی شده است . خروجی های دستگاه به شکل زیر قابل سفارش می باشند:

- \* خروجی آنالوگ 0~5V یا 0~10V یا 0~20mA (۲ کانال)
- \* خروجی سریال RS485 با پروتکل Modbus / RTU

این ترانسمیتر قابل برنامه ریزی بوده و شما می توانید خروجی های آن را برنامه ریزی کنید . به عبارتی می توانید تعیین کنید که خروجی های آنالوگ دستگاه از دما، رطوبت و یا نقطه شبنم فرمان بگیرد. توسط پورت RS485 (Modbus-RTU) تعبیه شده روی این دستگاه می توان چندین دستگاه را توسط دو رشته سیم به صورت شبکه ارتباط داد و Data را مانیتورینگ و کنترل کرده و یا در اختیار Indicator ، PLC و ... قرار داد.

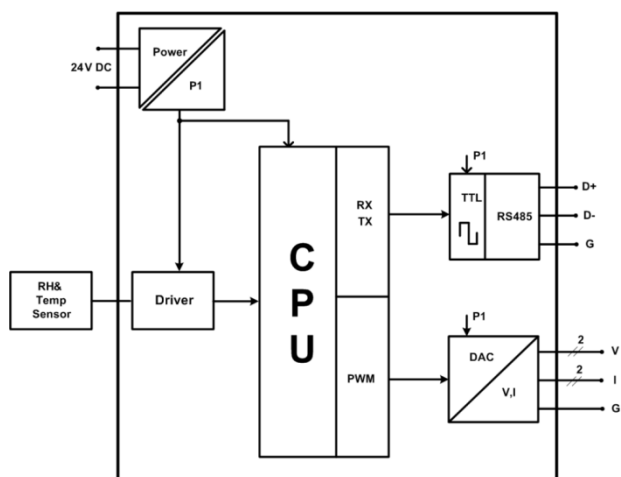
### کاربردها

- \* اتوماسیون صنعتی
- \* صنایع کشاورزی
- \* صنایع پخت نان
- \* اتوماسیون خانگی
- \* مرغداری
- \* صنایع غذایی
- \* انبارها

### کد سفارش

مشخصات	مدل دستگاه
ترانسمیتر رطوبت دما با پورت سریال RS485 (ModBus-RTU)	TM-1215
ترانسمیتر رطوبت دما با پورت سریال RS485 (ModBus-RTU) و ۲کانال خروجی آنالوگ	TM-1215-A

### بلوک دیگرام



### مشخصات فنی

<b>تغذیه:</b>	24 VDC (22~26 Vdc)	تغذیه
250v AC – 1A	۲ خروجی رله	
30v DC – 5A		
<b>سنسور رطوبت و دما:</b>		
نوع سنسور	SHT11 (ساخت سوئیس)	
رنج اندازه گیری	0~100%RH-40°C~123.8°C	
دقت	±3% RH(20to80%RH) 0.5°C ±@ 25°C ,±0.9°C(0~40°C)	
درجه تفکیک	12 bit	
<b>رطوبت</b>		
درجه تفکیک دما	±0.04°C	
زمان پاسخ رطوبت	8s	
زمان پاسخ دما	5~30s	
<b>خروجی آنالوگ:</b>		
خروجی ولتاژ	0~10VDC	
خروجی جریان	0~20mA در بار 250Ω	
دقت خروجی	12 bit	
زمان پاسخ	5msec(10%~90%)	
<b>ابعاد:</b>		
128 * 20 mm		

به دلیل محدودیت های سایر المان ها ، دستگاه باید در دمای کمتر از 50 درجه سانتیگراد نصب و استفاده شود.