

ویژگی ها

- منوی ساده
- دقت اندازه گیری بالا
- نصب و استفاده آسان
- قابلیت اتصال شنت خارجی با خروجی 75mV (در مدل های AS)



کاربردها

- * مدیریت شبکه برق
- * تابلو سازی
- * اتوماسیون صنعتی برق

کد سفارش

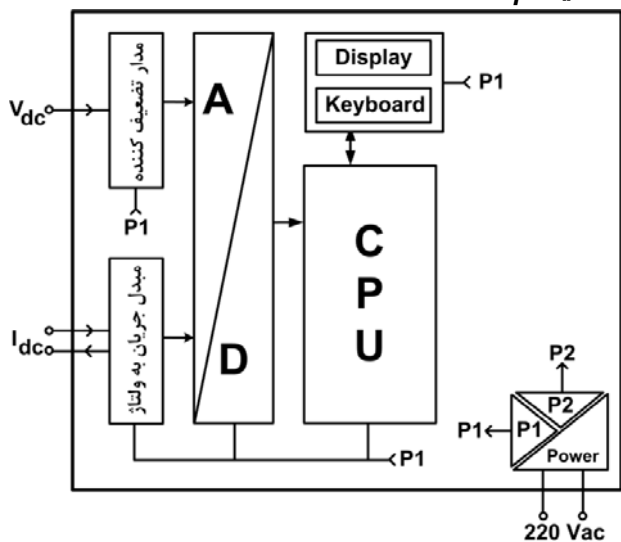
کد سفارش	ولتاژ	جریان	تعداد ردیف نمایش
TD-0500 V	√		1
TD-0500 A		√	1

توضیحات

این دستگاه برای اندازه گیری ولتاژ و جریان DC مورد استفاده قرار می گیرد. محدوده اندازه گیری برای ولتاژ 500v و برای جریان 30mA-5A است. آمپرمترها در دو مدل ارائه می شوند:

- 1- با شنت داخلی: حداکثر جریان قابل اندازه گیری 5A است.
- 2- با شنت خارجی: در این مدل ها باید شنت خارجی با خروجی 75mV به دستگاه اتصال یابد. در این حالت حداکثر جریان قابل اندازه گیری متناسب با حداکثر جریان شنت خارجی خواهد بود.

بلوک دیاگرام



مشخصات فنی

نمایشگر و صفحه کلید:	تغذیه:
7-Seg 4digit	180~240 VAC, 50~60HZ
4 membrane key	48~110V (قابل سفارش)
شرایط محیطی:	ورودی جریان:
-10 ~ 60°C	30mA ~ 5A
-20 ~ 85°C	dc
30 % ~ 90 %	محدوده
	شنت خارجی
	مقاومت ورودی
	دقت
ابعاد:	ورودی ولتاژ:
48 * 96 * 124 mm	10~500v DC
TD-0500	محدوده
	مقاومت ورودی
	دقت