

TM-130x, TM-131x

ترانسمیتر دیجیتال با ورودی/خروجی دیجیتال و آنالوگ و ارتباط از راه دور (مودباس)



ویژگی ها

- تنوع مدل ها بر حسب تعداد I/O
- قابل اتصال به PC , HMI , PLC و ...
- کاهش سیم کشی و هزینه های ناشی از آن
- قابلیت تشخیص اتوماتیک دستگاه توسعه توسط دستگاه اصلی
- ارتباط دستگاه اصلی و توسعه از طریق کابل با فاصله ۸۰۰ متر
- امکان گسترش ورودی/خروجی های دستگاه توسط ماژول توسعه
- امکان شبکه کردن چندین دستگاه توسط پورت RS485 روی BUS دو سیمه
- دارای نرم افزار کامپیوتری برای انجام تنظیمات و مانیتورینگ و کنترل خروجی ها
- تشخیص قطع ارتباط شبکه و اعمال توابع از دستگاه اصلی به توسعه بدون نیاز به Master

توضیحات

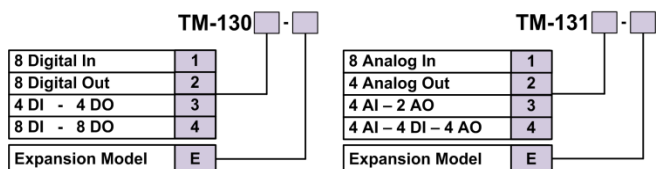
ترانسمیترهای TM-130x , TM-131x جهت ارسال و دریافت ورودی و خروجی دیجیتال و آنالوگ از طریق شبکه صنعتی با پروتکل ModBus-RTU قابل استفاده می باشند. سری های TM-131x , TM-130x جهت توسعه I/O روی انواع PLC بهترین و موثرترین راه حل با قیمت بسیار مناسب می باشد. بعلاوه افزایش فاصله با PLC را تا ۲۰۰۰ متر با این روش امکان پذیر خواهد کرد . این قابلیت در پروژه های مانیتورینگ روی PC یا HMI نیز قابل استفاده است . همچنین تعدادی عملیات و توابع در این سری پیش بینی شده است که توسط نرم افزار ارائه شده با دستگاه از طریق PC قابل تنظیم است به نحوی که در صورت قطع ارتباط شبکه، دستگاه به کار خود طبق عملیات و توابع تنظیمی ادامه خواهد داد . سری دستگاه های TM-13xx در دو گروه اصلی (با پسوند M) و توسعه (با پسوند E) ارائه شده اند. در صورت نیاز به افزایش I/O های قابل کنترل می توان از ماژول های توسعه که در هر سری معرفی شده اند استفاده کرد.

دستگاه های اصلی دارای دو پورت ارتباطی سریال بوده که با پورت اول به شبکه اصلی ModBus-RTU متصل شده و تحت کنترل یک دستگاه Master نقش یکی از Slave ها را با آدرس معین خواهد داشت. از طریق پورت دوم امکان اتصال به ماژول توسعه فراهم می شود. دستگاه اصلی بطور اتوماتیک دستگاه توسعه را شناسایی می کند و با تنظیماتی که در دستگاه اصلی توسط نرم افزار انجام شده است کنترل توسعه متناسب با توابع تنظیمی در اختیار دستگاه اصلی قرار می گیرد و این امر مستقل از متصل بودن دستگاه اصلی به PC یا HMI ادامه پیدا می کند.

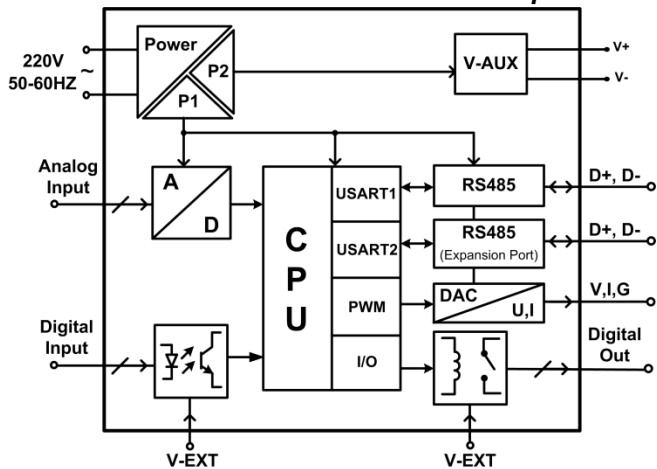
کاربردها

- * اتوماسیون صنعتی
- * مرغداری
- * اتوماسیون خانگی
- * صنایع غذایی
- * انبارها

کد سفارش



بلوک دیگرام



مشخصات فنی

تغذیه:	خروجی آنالوگ:
تغذیه	خروجی ولتاژ
110~240 VAC , 50~60HZ	قابل تعریف در 0~10v
Or 24v DC	خروجی جریان
	قابل تعریف در 0~20mA
ورودی دیجیتال:	درجه تفکیک
محدوده ولتاژ ورودی	12Bit
ایزولاسیون	زمان پاسخ خروجی (90%~10%)
حد اکثر فرکانس	5mSec
خروجی دیجیتال:	مشخصات پورت RS485
خروجی رله	نرخ ارسالی (Baud rate)
خروجی ترانزیستوری	2400~57600b/s
ورودی آنالوگ:	پربیتی (Parity)
نوع ورودی	none , Stop bit=2
محدوده ولتاژ ورودی	طول کاراکتر
0~5V, 0~10V	250v AC – 1A
محدوده جریان ورودی	پروتکل ارتباطی
0~20mA	MODBUS/RTU
درجه تفکیک	شرایط محیطی:
10Bit	دمای عملکرد
	دمای نگهداری
	رطوبت
	30% ~ 90%
ابعاد:	
108 * 88 * 59 mm	TM-1304, TM-1314
72 * 88 * 59 mm	سایر مدل ها